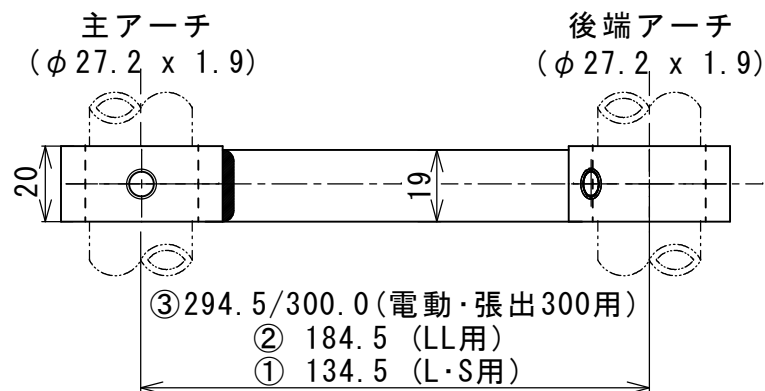
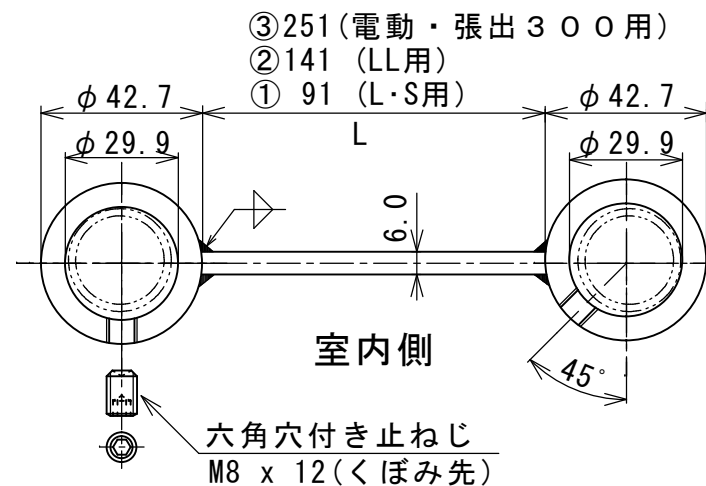
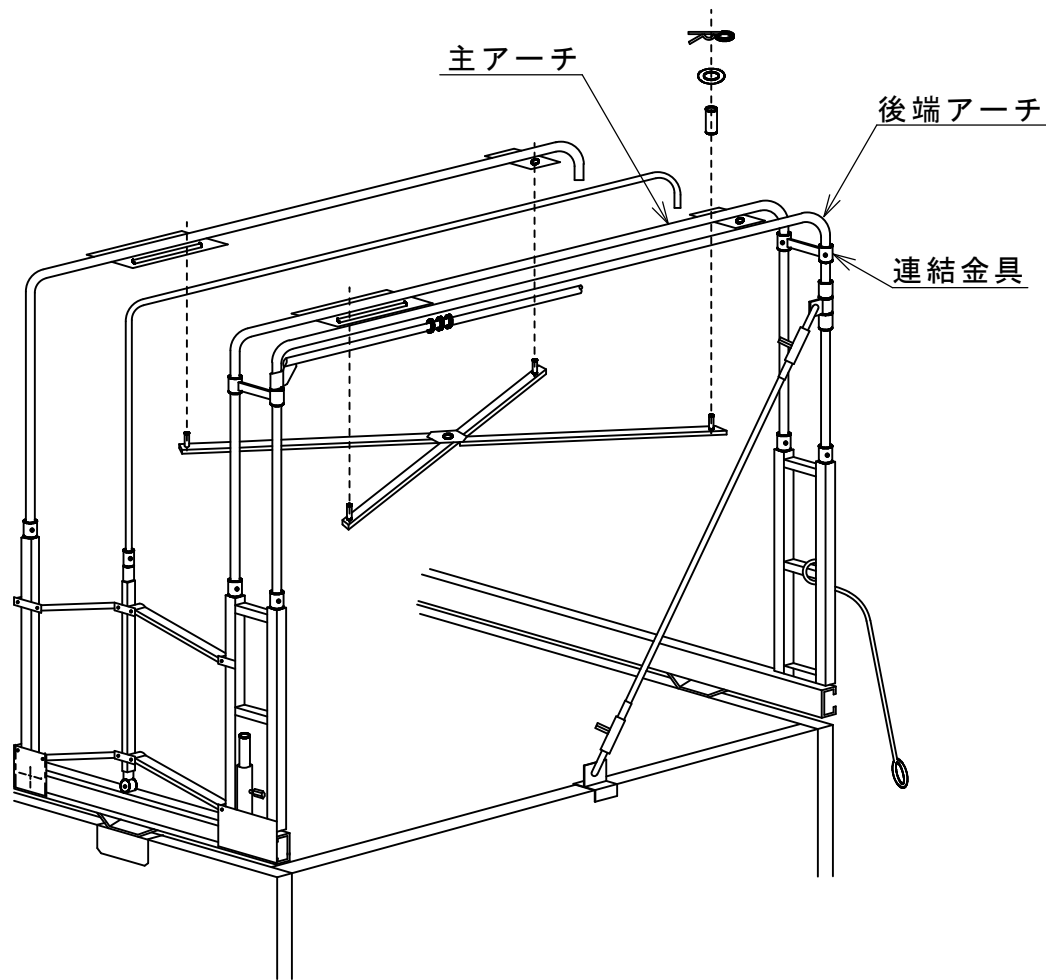


回次	理由 (日付)	承認者	担当者
◇			



- ・ 本金具は、後端アーチの倒れ防止を目的に取り付けます。
- ・ 本図は、連結金具の取付要領を示す。

注記

WORK NO.	A-		
CHECKED BY	T. HIGASHINAKA		
DRAWN BY	T. INAYAMA	アコーディオンアーチ 連結金具 取付要領図	図番 ACB0703S
DATE DRAWN	' 21.10.30		
SCALE	FREE	DAIKURE CREO CO., LTD. KURE JAPAN	